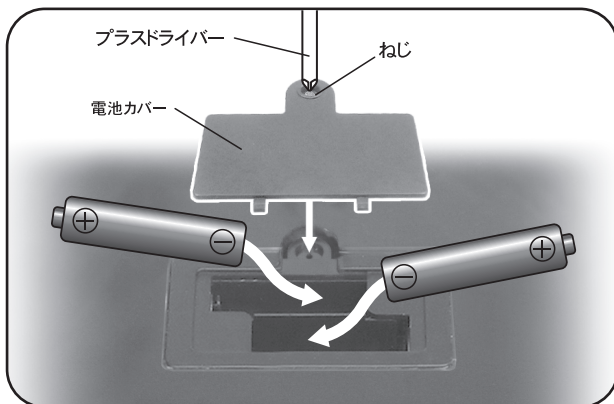
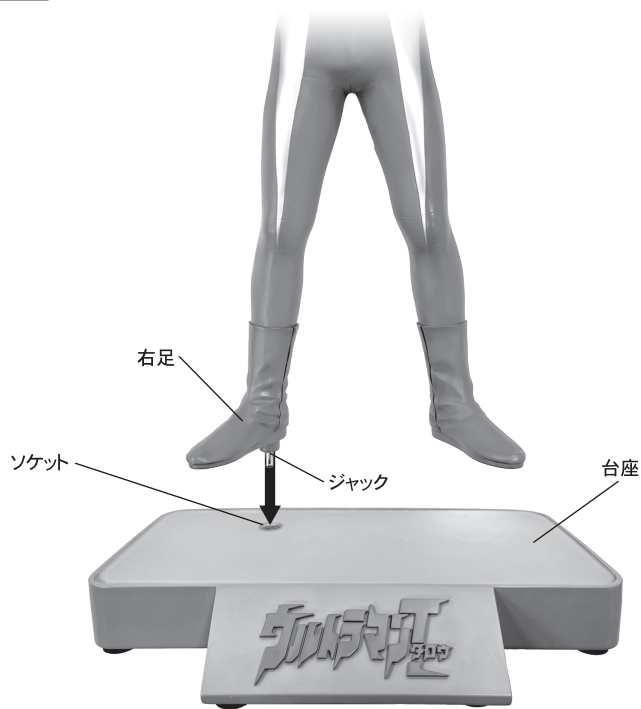


## 電池の入れ方・交換方法

- ①台座の裏側にある電池カバーのねじをプラスドライバーで開けてください。
- ②新品の単3乾電池2本(別売り)を⊕⊖(プラスマイナス)を間違えないように⊖(マイナス)側から正しく入れてください。
- ③単3乾電池を入れた後は、電池カバーのねじをプラスドライバーでしっかり閉めてください。

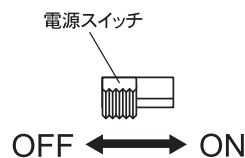


- ## 組立方法
- 右足のジャックを台座のソケットに差し込んでください。



## 発光方法

- 台座のスイッチをONに切り替えてください。
- 両目、ビームランプ、カラータイマー、台座が発光します。
- 発光させない場合は、スイッチをOFFにしてください。



- 図を参考に組立、発光・消光、電池の交換をしてください。
- ※パーツが外れやすいなどで、パーツを固定したい場合は瞬間接着剤を使用してください。接着した場合、動かす事や取外す事は出来なくなります。

### 注意!

- 瞬間接着剤は口の中に入れてください、やけどの恐れがあります。
- 瞬間接着剤が目に入ったときは、すぐに大量の水で洗い流して、医師に相談してください。
- 瞬間接着剤の取り扱いについては、瞬間接着剤に付属の取扱説明書を必ずお読みください。

## 注意

お買い上げのお客様へ 必ずお読みください。

- 本商品の対象年齢は15才以上です。対象年齢未満のお子様には絶対に与えないでください。
  - 小さな部品がありますので、小さなお子様が悪く飲み込まないように注意してください。窒息などの危険があります。
  - 尖った部分や鋭い部分がありますので、取扱や保管場所に注意してください。思わぬケガをするおそれがあります。
  - 本商品をディスプレイする際には倒れたり落下したり踏んだりしない安全な場所に飾ってください。
  - LEDの光を見続けしないでください。気分が悪くなったりするおそれがあります。
  - 本商品は鑑賞専用です。鑑賞以外の使用目的以外には使用しないでください。
- 《電池を誤使用すると発熱、破裂、液漏れの恐れがあります。下記に注意してください。》
- 万一、電池からもれた液が目に入ったときはすぐに大量の水で洗い、医師に相談してください。ひふや服に付いたときは水で洗ってください。
  - 充電式(ニカドなど)電池は、絶対に使用しないでください。
  - 古い電池と新しい電池、いろいろな種類の電池を混ぜて使わないでください。
  - +-(プラス・マイナス)を正しくセットしてください。
  - 遊んだ後は必ずスイッチを切り電池をはずしてください。電池を入れたままにしておくと、液漏れの恐れがあり危険です。
  - ショートさせたり充電、分解、加熱、火の中に入れてたりしないでください。

### 《使用上の注意》

- 本商品を樹脂製のソファやシート、タイルなどの上に置かないでください。長時間接触していると色が移る場合があります。
- 取付部分を無理な方向に強く引っ張ったり、曲げたりしないでください。
- 本商品は精密に作られています。無理な力を加えたり、落としたりすると破損のおそれがあります。
- 部品の中には、やむをえず、尖った所があるものもありますが、気をつけて組み立ててください。
- 梱包材は開封後すぐに捨ててください。
- 本商品は精密な電子部品で構成されています。落としたり、水にぬらしたり、汚したり、分解したりしないでください。また、高温、低温になるところでの使用、保管はさけてください。

### [セット内容]

- 本体.....1
- 台座.....1
- 取扱説明書(本書).....1

### 商品に関するお問い合わせ先

メールアドレス: info@ric-toy.com

電話番号: 06-4706-8713

- 電話受付時間 月～金(祝日は除く)10時～18時
- 電話番号はよく確かめてお間違えのないようにご注意ください。